



ST 05

Kettenzug "stationär"

"Stationary" chain hoist

Palan à chaîne "fixe accroché"

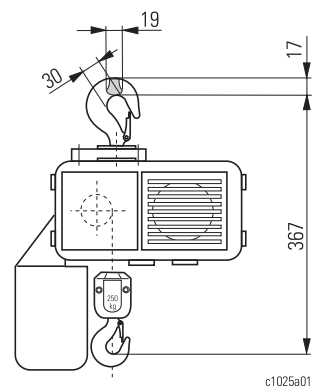
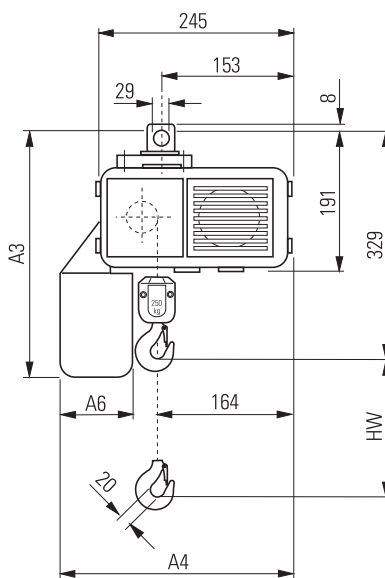
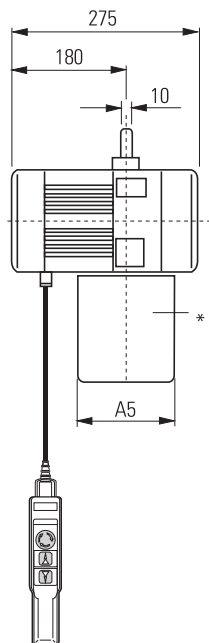
1/1

					*	
	HW	A3	A4	A5		
=1/1	[mm]					
[m]						
7	347	281	145	90	K	Standard
15	447	303		100	S	
24	496	303		100	S	
7	376	303	145	100	S	Option

Auswahltabelle: ↑ 14

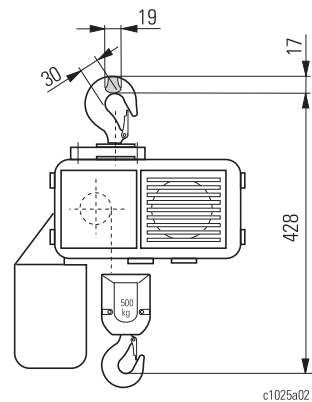
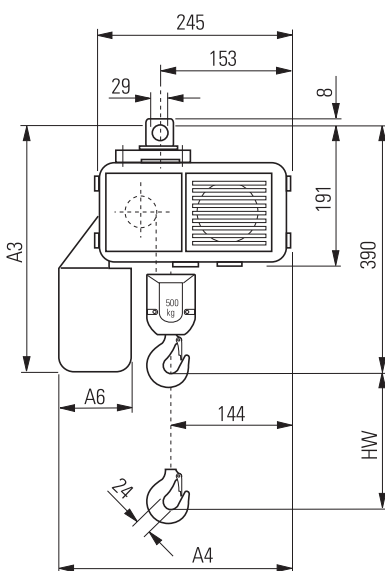
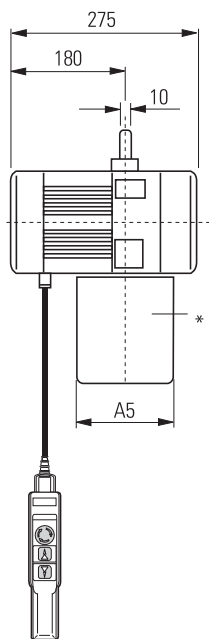
Selection table: ↑ 14

Tableau de sélection : ↑ 14



2/1

					*	
	HW	A3	A4	A5		
=2/1	[mm]					
[m]						
3,5	347	281	145	90	K	Standard
7,5	447	303		100	S	
12	496	303		100	S	
3,5	376	303	145	100	S	Option



* Material des Kettenspeichers
K = Kunststoff
S = Stahlblech
T = Textil

* Material of chain box
K = Plastic
S = Sheet metal
T = Fabric

* Matériau du bac à chaîne
K = Matière plastique
S = Tôle d'acier
T = Textile