

Yale®

DE Original Betriebsanleitung
(Gilt auch für Sonderausführungen)

EN Translated Operating Instructions
(Also applicable for special versions)

Handfahrwerk Hand trolley



HTP

WLL 500 - 5.000 kg



HTG

WLL 500 - 20.000 kg

COLUMBUS McKINNON Industrial Products GmbH
P.O. Box 11 01 53 • D-42301 Wuppertal, Germany
Yale-Allee 30 • D-42329 Wuppertal, Germany
Phone +49 (0) 202/6 93 59-0 • Fax + 49 (0) 202 / 6 93 59-127

Ident.-No.: 09901062/02.2014

COLUMBUS McKINNON

Deutsch

DE

VORWORT

Produkte der CMCO Industrial Products GmbH sind nach dem Stand der Technik und den anerkannten gültigen Regeln gebaut. Durch unsachgemäße Handhabungen können dennoch bei der Verwendung der Produkte Gefahren für Leib und Leben des Benutzers oder Dritter auftreten bzw. Beschädigungen am Hebezeug oder anderen Sachwerten entstehen.

Der Betreiber ist für die sach- und fachgerechte Unterweisung des Bedienpersonals verantwortlich. Dazu ist die Betriebsanleitung von jedem Bediener vor der ersten Inbetriebnahme sorgfältig zu lesen.

Diese Betriebsanleitung soll erleichtern, das Produkt kennenzulernen und die bestimmungsgemäßen Einsatzmöglichkeiten zu nutzen. Die Betriebsanleitung enthält wichtige Hinweise, um das Produkt sicher, sachgerecht und wirtschaftlich zu betreiben. Ihre Beachtung hilft Gefahren zu vermeiden, Reparaturkosten und Ausfallzeiten zu vermindern und die Zuverlässigkeit und Lebensdauer des Produktes zu erhöhen. Die Betriebsanleitung muss ständig am Einsatzort des Produktes verfügbar sein. Neben der Betriebsanleitung und den im Verwenderland und an der Einsatzstelle geltenden verbindlichen Regelungen zur Unfallverhütungsvorschrift sind auch die anerkannten Regeln für sicherheits- und fachgerechtes Arbeiten zu beachten.

Das Personal für Bedienung, Wartung oder Reparatur des Produktes muss die Anweisungen in dieser Betriebsanleitung lesen, verstehen und befolgen.

Die beschriebenen Schutzmaßnahmen führen nur dann zu der erforderlichen Sicherheit, wenn das Produkt bestimmungsgemäß betrieben und entsprechend den Hinweisen installiert bzw. gewartet wird. Der Betreiber ist verpflichtet, einen sicheren und gefahrlosen Betrieb zu gewährleisten.

BESTIMMUNGSGEMÄSSE VERWENDUNG

- Das Hebezeug dient dem flurfreien horizontalen Verfahren von angehängten Lasten bis zur angegebenen maximalen Tragfähigkeit.
- **Eine andere oder darüber hinausgehende Benutzung gilt als nicht bestimmungsgemäß. Für hieraus resultierende Schäden haftet Columbus McKinnon Industrial Products GmbH nicht. Das Risiko trägt allein der Anwender bzw. Betreiber.**
- Die auf dem Gerät angegebene Tragfähigkeit (WLL) ist die maximale Last, die angeschlagen werden darf.
- Die Auswahl und Bemessung der geeigneten Tragkonstruktion obliegt dem Betreiber.
- Das Hebezeug ist für einen weiten Trägerbereich sowie für verschiedenste Profile (z.B. INP, IPE, IPB, etc.) geeignet, deren maximale Neigung des Trägerflansches 14° nicht übersteigt.
- Die Laufbahn und deren Tragkonstruktion muss für die zu erwartenden maximalen Belastungen (Eigengewicht des Gerätes + Tragfähigkeit) ausgelegt sein. Die Laufbahn darf sich dabei um höchstens 1/500 der Spanne durchbiegen.
- Das Längsgefälle der Fahrwegsoberfläche darf 0,3% nicht übersteigen.
- Der Luftspalt zwischen dem Laufrollenkrans und dem Trägerflansch („Maß A“) muss auf jeder Fahrwerksseite zwischen 1,0 und 2,5 mm betragen (modellabhängig, siehe Tab. 1).
- Nach Einstellung der Fahrwerksbreite muss die Öse der Traverse (Fig. 6) wie abgebildet zum Träger stehen. Nur in dem Zustand darf der Traghaken eines Hebezeuges in die Öse eingehängt werden. Durch das Gewicht des Hebezeuges wird die Einstellung des Fahrwerkes automatisch gesichert.
- Beim Einhängen des Gerätes ist vom Bediener darauf zu achten, dass das Hebezeug so bedient werden kann, dass der Bediener weder durch das Gerät selbst noch durch das Tragmittel oder die Last gefährdet wird.
- Der Bediener darf eine Lastbewegung erst dann einleiten, wenn er sich davon überzeugt hat, dass die Last richtig angeschlagen ist und sich keine Personen im Gefahrenbereich aufhalten.
- Der Aufenthalt unter einer angehobenen Last ist verboten.
- Lasten nicht über längere Zeit oder unbeaufsichtigt in angehobenem oder gespanntem Zustand belassen.
- Bei Fahrwerken ohne Haspelantrieb muss die eingehängte Last geschoben werden. Sie darf nicht gezogen werden.
- Ist der Bereich vor der Last nicht ausreichend

einsehbar, hat sich der Bediener um Hilfestellung zu bemühen.

- Das Hebezeug kann in einer Umgebungstemperatur zwischen -10 °C und +50 °C eingesetzt werden. Bei Extrembedingungen muss mit dem Hersteller Rücksprache genommen werden.
- Vor dem Einsatz des Hebezeuges in besonderen Atmosphären (hohe Feuchtigkeit, salzig, ätzend, basisch) oder der Handhabung gefährlicher Güter (z.B. feuerflüssige Massen, radioaktive Materialien) ist mit dem Hersteller Rücksprache zu halten.
- Der horizontale Transport des Hebegutes sollte immer langsam, vorsichtig und bodennah durchgeführt werden.
- Es dürfen nur Sicherheitshaken mit Sicherheitsbügeln verwendet werden.
- Zum Anschlagen einer Last dürfen nur zugelassene und geprüfte Anschlagmittel benutzt werden.
- Zur bestimmungsgemäßen Verwendung gehört neben der Beachtung der Betriebsanleitung auch die Einhaltung der Wartungsanleitung.
- Bei Funktionsstörungen oder abnormalen Betriebsgeräuschen ist das Hebezeug **sofort** außer Betrieb zu setzen.

SACHWIDRIGE VERWENDUNG

(Nicht vollständige Auflistung)

- Die Tragfähigkeit des Gerätes (WLL) bzw. des Tragmittels sowie der Tragkonstruktion darf nicht überschritten werden.
- Das Entfernen oder Verdecken von Beschriftungen (z.B. durch Überkleben), Warnhinweisen oder dem Typenschild ist untersagt.
- Beim Transport der Last ist eine Pendelbewegung (Fig. 2) und das Anstoßen an Hindernisse zu vermeiden.
- Die Last darf nicht in Bereiche bewegt werden, die für den Bediener nicht einsehbar sind. Nötigenfalls hat er sich um Hilfestellung zu bemühen.
- Das Gerät darf niemals mit mehr als der Kraft einer Person bedient werden.
- Schweißarbeiten am Gerät sind verboten. Das Gerät darf nicht als Erdungsleitung bei Schweißarbeiten verwendet werden (Fig. 3).
- Schrägzug, d.h. seitliche Belastungen der Seitenplatten und/oder der Traverse, ist verboten (Fig. 4). Das Fahrwerk muss sich zu jedem Zeitpunkt lotrecht über der Last befinden (Fig. 1).
- Ein ohne Rücksprache mit dem Hersteller verändertes Gerät darf nicht benutzt werden.
- Die Benutzung des Hebezeuges zum Transport von Personen ist verboten (Fig. 5).
- Ein Drehen der aufgenommenen Lasten ist verboten, da das Fahrwerk dafür nicht konzipiert ist und die Laufrollenkränze

gegen den Trägerflansch gedrückt werden können (Gefahr der Funkenbildung!). Ist ein betriebsmäßiges Drehen vorgesehen, müssen sog. Drallfänger eingesetzt werden bzw. es ist mit dem Hersteller Rücksprache zu halten.

- Falsches Einhängen bzw. Belasten der Traverse über den flachliegenden Querschnitt der Aufhängeöse ist verboten (Fig. 6).
- Eine Vergrößerung der Einstellung der Fahrwerksbreite, um z.B. einen engeren Kurvenradius zu fahren, ist nicht zulässig.
- Es dürfen nur Geräte, die mit Haken mit Sicherheitsbügeln ausgerüstet sind, in die Traversenöse gehängt werden. Dabei ist darauf zu achten, dass der Haken nicht zu groß dimensioniert ist. Die Öse muss mittig im Hakengrund liegen und zugleich muss der Haken in der Öse frei beweglich sein.
- In die Traversenöse des Fahrwerks darf nur ein einzelnes Lastaufnahmemittel oder Hebezeug gehängt werden.
- Niemals in bewegliche Teile greifen.
- Gerät nicht aus großer Höhe fallen lassen. Es sollte immer sachgemäß auf dem Boden abgelegt werden.
- Das Gerät darf nicht in explosionsfähiger Atmosphäre eingesetzt werden (Sonderausführungen auf Anfrage).

MONTAGE

HTP/HTG 0,5 - 5 t

1. Traverse (Fig. 8/1) mit dem mit „L“ (Linksgewinde) gekennzeichneten Ende ca. 3 mm in das ebenfalls mit „L“ markierte Seitenschild schrauben. Die Fahrwerksrollen weisen dabei in Richtung Traversenöse.
 2. Zweites Seitenschild mit den Fahrwerksrollen ebenfalls in Richtung Traversenöse zeigend auch ca. 3 mm auf das andere Ende der Traverse schrauben.
 3. Traverse weiter in die Seitenplatten einschrauben, bis beide Traversenenden an den Außenseiten über die Seitenplatten hinausragen.
- Zusätzlich bei Typ B
4. Ausdrehsicherungen mit den Federringen und den Zylinderschrauben gemäß Fig. 8 an die Traversenenden schrauben. Sie verhindern ein versehentliches Ausdrehen der Traverse beim Einstellen des Fahrwerks auf die maximale Fahrwerksbreite und müssen immer montiert werden.
 5. Durch weiteres Drehen der Traverse wird eine grobe Voreinstellung auf die vorgegebene Trägerflanschbreite vorgenommen.
 6. Sollte der für die Montage vorgesehene Träger über ein erreichbares, offenes Ende verfügen, ist das Fahrwerk am Boden zu montieren und am offenen Ende auf den Träger zu schieben.

Verfügt die vorgesehene Tragkonstruktion über kein offenes Ende, so ist der Seitenplattenabstand durch Drehen der Traverse so weit zu vergrößern, dass die Laufrollen am Trägerflansch vorbei gehoben und auf ihm abgesetzt werden können. Sollte sich der Abstand der Laufrollen nicht weit genug vergrößern lassen, ist eine Seitenplatte abzunehmen und am Träger wieder zu montieren.

7. Die Feineinstellung des Abstands der Fahrwerksrollen zum Trägerflansch (Maß „A“, Tab. 1) wird anschließend durch Drehen der Traverse vorgenommen.
8. Nach der Montage des Fahrwerks an der Tragkonstruktion sind die Endanschläge am Träger zu montieren.

ACHTUNG: Bei für das Fahrwerk maximal zulässiger Flanschbreite müssen die beiden Traversenenden mit den Seitenschildern mindestens bündig abschließen.

Nur bei Typ B bis 5000 kg

9. Einstellen der Kippsicherung (Fig. 8/7): Die Zylinderschrauben lösen und die Laschen so weit in Richtung Trägerunterseite verschieben, dass sie über den gesamten Fahrweg einen Abstand von 3 bis maximal 5 mm zum Träger haben.

HTP/G 8 - 20 t

1. Flanschbreite des Laufbahnträgers messen.
2. Entsprechend der Flanschbreite die Distanzhülsen und -scheiben gleichmäßig zu beiden Seiten der Aufhängeöse auf die Traverse verteilen. Dabei muss zu beiden Seiten der richtige Abstand zwischen Trägerflansch und Spurkranz eingehalten werden (Maß „A“, Tab. 1).
3. Nach Einstellen des Innenmaßes die verbliebenen Distanzhülsen und -scheiben außerhalb der Seitenschilder auf die Traversenenden verteilen. Es müssen mindestens je 3 Scheiben und 1 Hülse zwischen den Seitenschildern und den Kronenmuttern liegen.

Tipp: Zur leichteren Montage ein Seitenschild fest anschrauben, die erforderlichen Kombinationen aus Distanzhülsen und -scheiben, die Aufhängeöse und die restlichen Distanzhülsen und -scheiben auf die Traversen verteilen und das andere Seitenschild auf die Traversen stecken. Die Kronenmuttern nur lose aufschrauben.

4. Sollte der für die Montage vorgesehene Träger über ein erreichbares, offenes Ende verfügen, ist das Fahrwerk am Boden zu montieren und am offenen Ende auf den Träger zu schieben.

Verfügt die vorgesehene Tragkonstruktion über kein offenes Ende, so ist der Seitenplattenabstand vorübergehend so weit zu vergrößern, dass die Laufrollen am

Trägerflansch vorbei gehoben und auf ihm abgesetzt werden können. Sollte sich der Abstand der Laufrollen nicht weit genug vergrößern lassen, ist eine Seitenplatte abzunehmen und am Träger wieder zu montieren.

5. Ist der richtige Abstand der Seitenplatten eingestellt, sind alle Kronenmuttern anzuziehen.
6. Alle Kronenmuttern sind mit Splinten zu sichern.

ACHTUNG: Unter keinen Umständen darf ein Fahrwerk auf einen Träger aufgesetzt werden, dessen Trägerflanschbreite die maximal einstellbare Breite des Fahrwerks überschreitet (Seitliches Spiel von insgesamt max. 5 mm beachten, modellabhängig!) oder dessen Trägerprofil nicht dem Profil entspricht, für das das Fahrwerk konstruiert wurde.

Verlängerung bzw. Kürzung der Handkette

(nur Modell HTG und alle Fahrwerke mit Feststellvorrichtung)

Die Länge der Handkette soll so eingestellt werden, dass der Abstand des unteren Endes zum Boden zwischen 500 mm und 1000 mm beträgt.

Hinweis: Aus Sicherheitsgründen dürfen Handkettenverbindungsglieder nur einmal verwendet werden.

- Nicht verschweißtes Kettenglied in der Handkette suchen, durch Verbiegen öffnen und entsorgen.
- Kette auf die gewünschte Länge verkürzen bzw. verlängern.

ACHTUNG: Es muss immer eine gerade Anzahl von Kettengliedern entfernt bzw. hinzugefügt werden.

- Mit neuem Verbindungsglied die losen Kettenenden durch Verbiegen schließen (beim Verlängern der Handkette werden zwei neue Verbindungsglieder benötigt).

ACHTUNG: Handketten bei der Montage nicht in sich verdrehen.

Auflegen der Handkette

(nur Modell HTG und Ausführungen mit Feststellvorrichtung)

Der Schlitz am Aussenrand des Handkettenrades muss sich unterhalb der Handkettenführung befinden. Die endlose Handkette mit einem beliebigen Kettenglied senkrecht in diesen Schlitz einlegen und in diesem solange halten, bis sie durch Drehen am Handkettenrad an beiden Handkettenführungen vorbei geführt ist.

ACHTUNG: Handketten bei der Montage nicht in sich verdrehen.

PRÜFUNG VOR DER ERSTEN INBETRIEBNAHME

Vor der ersten Inbetriebnahme, vor der Wiederinbetriebnahme und nach grundlegenden Änderungen ist das Produkt einschließlich der Tragkonstruktion einer Prüfung durch eine befähigte Person* zu unterziehen.

Diese Prüfung besteht im Wesentlichen aus einer Sicht- und Funktionsprüfung. Diese Prüfungen sollen sicherstellen, dass sich das Hebezeug in einem sicheren Zustand befindet, ordnungsgemäß aufgestellt und betriebsbereit ist und gegebenenfalls Mängel bzw. Schäden festgestellt und behoben werden.

**Als befähigte Personen können z.B. die Wartungsmonteur des Herstellers oder Lieferanten angesehen werden. Der Unternehmer kann aber auch entsprechend ausgebildetes Fachpersonal des eigenen Betriebes mit der Prüfung beauftragen.*

PRÜFUNG VOR ARBEITSBEGINN

Vor jedem Arbeitsbeginn ist das Gerät einschließlich der Tragmittel, Ausrüstung und Tragkonstruktion auf augenfällige Mängel und Fehler wie z.B. Verformungen, Anrisse, Verschleiß und Korrosionsnarben zu überprüfen. Weiterhin ist das korrekte Einhängen des Gerätes bzw. der Last zu überprüfen.

Überprüfung der Tragkonstruktion

- Die Tragkonstruktion ist so zu wählen, dass sie eine ausreichende Stabilität besitzt und die zu erwartenden Kräfte sicher aufgenommen werden können.
- Es ist dafür zu sorgen, dass aufgrund der Anbringung des Hebezeuges möglichst keine unzulässige Zusatzbelastungen (z.B. durch Schrägzug) auftreten können.
- Die Auswahl und Bemessung der geeigneten Tragkonstruktion obliegt dem Betreiber.

Überprüfung des Fahrwerks

- Die Anschlagöse der Traverse muss sich genau mittig zwischen den Seitenplatten befinden, damit die Seitenschilde gleichmäßig belastet werden.
- Die Einstellung der Kippsicherung (nur Typ B), die Einstellung der Fahrwerksbreite sowie die korrekte Montage der Traverse ist zu überprüfen.
- Die Seitenschilder müssen parallel zueinander stehen.
- Alle Laufrollen müssen auf dem Trägerflansch aufliegen.

ACHTUNG: *Unter keinen Umständen dürfen die Fahrwerke auf Träger aufgesetzt werden, deren Flanschbreite die maximal einstellbare Weite des Fahrwerks überschreiten.*

Überprüfung des Fahrwegs

Vor jedem Arbeitsbeginn ist die einwandfreie Durchfahrt an dem Träger zu überprüfen. Eventuell vorhandene Hindernisse sind zu beseitigen.

Zusätzlich ist die korrekte Befestigung und Lage der Endanschläge zu kontrollieren.

Vor dem Verfahren von Fahrwerken mit Feststellvorrichtung (optional) ist darauf zu achten, dass die Feststellvorrichtung bis zum Endanschlag geöffnet wurde, so dass keine Reibung bzw. Funkenbildung entstehen kann. Erst danach darf das Fahrwerk bewegt werden.

ACHTUNG: *Besonders in Kurvenabschnitten ist darauf zu achten, dass der Anschlag der Feststellvorrichtung (optional) den Trägerflansch nicht berührt!*

Überprüfung der Traverse

Die Traverse muss auf Risse, Verformungen, Beschädigungen, Abnutzung und Korrosionsnarben überprüft werden. Im Besonderen muss die Materialstärke der Aufhängeöse in der Traverse kontrolliert werden. Die Traverse ist auszutauschen, sobald die Materialstärke der Anschlagöse durch Abnutzung um 5% vom Nennmaß abweicht.

FUNKTION / BETRIEB

Verfahren des Rollfahrwerks HTP

Die Betätigung des Rollfahrwerks erfolgt durch Schieben der angeschlagenen Last oder des angehängten Lastaufnahmemittels. Es darf nicht gezogen werden.

Verfahren des Haspelfahrwerks HTG

Das Haspelfahrwerk wird durch Ziehen am entsprechenden Handkettenstrang bewegt.

Bedienung der Feststellvorrichtung (optional)

Die Feststellvorrichtung dient ausschließlich dem einfachen Festsetzen des unbelasteten Fahrwerks (Parkposition z.B. in der Schifffahrt). Durch Ziehen am entsprechenden Handkettenstrang, so dass sich das Kettenrad im Uhrzeigersinn dreht, wird die Bremsbacke an den Trägerflansch gepresst. Dabei ist die Kette maximal handfest anzuziehen. Durch Ziehen am anderen Kettenstrang wird die Feststellvorrichtung wieder gelöst.

Traversensicherung (nur Typ B)

Ist das Fahrwerk auf die korrekte Breite eingestellt, kann die Traverse mit der Sicherungsschraube (Fig. 8/11) fixiert werden.

PRÜFUNG, WARTUNG UND REPARATUR

Laut bestehenden nationalen/internationalen Unfallverhütungs- bzw. Sicherheitsvorschriften müssen Hebezeuge

- gemäß der Gefahrenbeurteilung des Betreibers,
- vor der ersten Inbetriebnahme,
- vor der Wiederinbetriebnahme nach Stilllegung,
- nach grundlegenden Änderungen,
- jedoch mindestens 1 x jährlich durch eine befähigte Person geprüft werden.

ACHTUNG: *Die jeweiligen Einsatzbedingungen (z.B. in der Galvanik) können kürzere Prüfintervalle notwendig machen.*

Reparaturarbeiten dürfen nur von Fachwerkstätten, die Original Yale Ersatzteile verwenden, durchgeführt werden. Die Prüfung (im Wesentlichen Sicht- und Funktionsprüfung) hat sich auf die Vollständigkeit und Wirksamkeit der Sicherheitseinrichtungen sowie auf den Zustand des Gerätes, der Tragmittel, der Ausrüstung und der Tragkonstruktion hinsichtlich Beschädigung, Verschleiß, Korrosion oder sonstigen Veränderungen zu erstrecken.

Die Inbetriebnahme und die wiederkehrenden Prüfungen müssen dokumentiert werden (z.B. in der CMCO-Werksbescheinigung).

Auf Verlangen sind die Ergebnisse der Prüfungen und die sachgemäße Reparaturdurchführung nachzuweisen.

Lackbeschädigungen sind auszubessern, um Korrosion zu vermeiden. Alle Gelenkstellen und Gleitflächen sind leicht zu schmieren. Bei starker Verschmutzung ist das Gerät zu reinigen.

Bei Ausführungen mit Haspelantrieb ist auf ausreichende Schmierung der Antriebswelle und der verzahnten Laufrollen zu achten.

Spätestens nach 10 Jahren muss das Gerät einer Generalüberholung unterzogen werden.

ACHTUNG: *Der Austausch von Bauteilen zieht zwangsläufig eine anschließende Prüfung durch eine befähigte Person nach sich!*

Prüfung der Traversenöse

Die Prüfung der Traversenöse auf Verformung, Beschädigungen, Oberflächenrisse, Abnutzung und Korrosion ist nach Bedarf, jedoch mindestens einmal im Jahr durchzuführen. Die jeweiligen Einsatzbedingungen können auch kürzere Prüfintervalle erforderlich machen.

Eine Traversenöse, die laut Prüfung zu verwerfen ist, ist durch eine neue Traverse zu ersetzen. Schweißungen an Traverse bzw. Öse, z. B. zum Ausbessern von Abnutzung, sind nicht zulässig. Die Traverse mit Anschlagöse ist spätestens dann zu ersetzen, wenn der Materialdurchmesser um 5% kleiner als der Nenndurchmesser ist.

Austausch der Handkette

(nur Ausführungen mit Haspelantrieb)

- Als Hilfsmittel wird ein offenes Lastkettenglied benötigt. Es kann durch Herausschleifen eines Stückes aus einem vorhandenen Kettenglied gleicher Dimension hergestellt werden. Dabei muss die Länge des herausgetrennten Stückes mindestens der Kettengliedstärke entsprechen.
- Alte Handkette (bevorzugt am Verbindungsglied) öffnen und das offene Kettenglied in das lose Handkettenende hängen, welches noch „vor“ dem Handkettenrad liegt.
- Die neue Handkette ist ebenfalls in das offene Kettenglied einzuhängen und durch die Kettenführungen und über das Handkettenrad zu ziehen.
- Kette nicht verdreht einbauen. Die Schweißnähte müssen nach außen weisen.
- Die alte Handkette inklusive dem offenen Verbindungsglied von der neuen Handkette trennen und die beiden losen Enden der neuen Handkette mittels einem neuen Handkettenverbindungsglied verbinden.

Reparaturen dürfen nur von autorisierten Fachwerkstätten, die Original Yale-Ersatzteile verwenden, durchgeführt werden.

Nach einer erfolgten Reparatur sowie nach längerer Standzeit ist das Hebezeug vor der Wiederinbetriebnahme erneut zu prüfen.

Die Prüfungen sind vom Betreiber zu veranlassen.

TRANSPORT, LAGERUNG, AUSSERBETRIEBNAHME UND ENTSORGUNG

Beim Transport des Gerätes sind folgende Punkte zu beachten:

- Gerät nicht stürzen oder werfen, immer vorsichtig absetzen.
- Die Handkette ist so zu transportieren, dass sie sich nicht verknoten kann und sich keine Schlaufen bilden können.
- Geeignete Transportmittel verwenden. Diese richten sich nach den örtlichen Gegebenheiten.

Bei der Lagerung oder der vorübergehenden Außerbetriebnahme des Gerätes sind folgende Punkte zu beachten:

- Das Gerät an einem sauberen und trockenen Ort lagern.
- Das Gerät inkl. aller Anbauteile vor Verschmutzung, Feuchtigkeit und Schäden durch eine geeignete Abdeckung schützen.
- Die Kette(n) mit einem leichten Schmierfilm überziehen.
- Die Traverse ist durch Einfetten oder Einölen vor Korrosion zu schützen.
- Die zugänglichen Zahnräder sind leicht zu fetten.
- Soll das Gerät nach der Außerbetriebnahme wieder zum Einsatz kommen, ist es zuvor einer erneuten Prüfung durch eine befähigte Person zu unterziehen.

Entsorgung:

Nach Außerbetriebnahme sind die Teile des Gerätes entsprechend den gesetzlichen Bestimmungen der Wiederverwertung zuzuführen bzw. zu entsorgen.

Weitere Informationen und Betriebsanleitungen zum Download sind unter www.cmco.eu zu finden!

INTRODUCTION

Products of CMCO Industrial Products GmbH have been built in accordance with the state-of-the-art and generally accepted engineering standards. Nonetheless, incorrect handling when using the products may cause dangers to life and limb of the user or third parties and/or damage to the hoist or other property. The operating company is responsible for the proper and professional instruction of the operating personnel. For this purpose, all operators must read these operating instructions carefully prior to the initial operation.

These operating instructions are intended to acquaint the user with the product and enable him to use it to the full extent of its intended capabilities. The operating instructions contain important information on how to operate the product in a safe, correct and economic way. Acting in accordance with these instructions helps to avoid dangers, reduce repair costs and downtimes and to increase the reliability and lifetime of the product. The operating instructions must always be available at the place where the product is operated. Apart from the operating instructions and the accident prevention act valid for the respective country and area where the product is used, the commonly accepted regulations for safe and professional work must also be adhered to. The personnel responsible for operation, maintenance or repair of the product must read, understand and follow these operating instructions.

The indicated protective measures will only provide the necessary safety, if the product is operated correctly and installed and/or maintained according to the instructions. The operating company is committed to ensure safe and trouble-free operation of the product.

CORRECT OPERATION

- The hoist is used for overhead horizontal moving of suspended loads up to the indicated max. load capacity.
- **Any different or exceeding use is considered incorrect. Columbus McKinnon Industrial Products GmbH will not accept any liability for damage resulting from such use. The risk is borne by the user or operating company alone.**
- The load capacity indicated on the unit is the maximum working load limit (WLL) that may be attached.
- The selection and calculation of the appropriate supporting structure are the responsibility of the operating company.

- The hoist is suitable for a wide range of beams as well as for various profiles (e.g. INP, IPE, IPB, etc.) with a max. inclination of the beam flange which does not exceed 14°.
- The runway and its supporting structure must be designed for the maximum loads to be expected (deadweight of the unit + load capacity). The runway must only have a deflection of max. 1/500 of the span.
- The longitudinal gradient of the travel path surface may not exceed 0.3%.
- The air gap between the wheel flange and the beam flange („dimension A“) must range between 1.0 and 2.5 mm on either side of the trolley (depends on model, see Tab. 1).
- Once the trolley width has been adjusted, the clevis of the load bar (Fig. 6) must be in the illustrated position relevant to the beam. The top hook of the hoist must only be hung into the clevis in this condition. The weight of the hoist automatically secures the adjustment of the trolley.
- The operator must ensure that the hoist is suspended in a manner that makes it possible to operate the unit without exposing himself or other personnel to danger by the unit itself, the suspension or the load.
- The operator may start moving the load only after it has been attached correctly and all persons are clear of the danger zone.
- Do not allow personnel to stay or pass under a suspended load.
- A lifted or clamped load must not be left unattended or remain lifted or clamped for a longer period of time.
- Loads suspended from a trolley without a gear drive must be pushed. The load must not be pulled.
- If the area in front of the load is not sufficiently visible, the operator must ensure he is given help.
- The hoist may be used at ambient temperatures between -10 °C and +50 °C. Consult the manufacturer in the case of extreme working conditions.
- Prior to operation of the hoist in special atmospheres (high humidity, salty, caustic, alkaline) or handling hazardous goods (e.g. molten compounds, radioactive materials), consult the manufacturer for advice.
- Always transport the load in the horizontal direction slowly, carefully and close to the ground.
- Only use safety hooks with safety latches.
- For attaching a load, only approved and certified lifting tackle must be used.
- Correct operation involves compliance with the operating instructions and in addition also compliance with the maintenance instructions.

- In case of functional defects or abnormal operating noise, stop using the hoist **immediately**.

INCORRECT OPERATION

(List not complete)

- Do not exceed the rated load capacity (WLL) of the unit and/or the suspension and the supporting structure.
- Removing or covering labels (e.g. by adhesive labels), warning information signs or the identity plate is prohibited.
- When transporting loads ensure that the load does not swing (Fig. 2) or come into contact with other objects.
- The load must not be moved into areas which are not visible to the operator. If necessary, he must ensure he is given help.
- The unit must never be operated with more than the power of a person.
- Welding work on the unit is prohibited. The unit must never be used as a ground connection during welding (Fig. 3).
- Side pull, i. e. side loading of the side plates and/or the load bar (Fig. 4) is forbidden. The trolley must be perpendicular above the load at any time (Fig. 1).
- A unit changed without consulting the manufacturer must not be used.
- Do not use the hoist for the transportation of people (Fig. 5).
- Loads must not be turned in normal operation, since the trolley has not been designed for this purpose and the wheel flanges may be pressed against the beam flange (danger of spark formation!). If loads must be turned in normal operation, an anti-twist swivel must be used or the manufacturer must be consulted.
- Incorrect attachment to or incorrect loading of the clevis load bar, i.e. applying load to the “flat” side of the suspension eye, is forbidden (Fig. 6).
- Enlarging the adjusted trolley width, e.g. to enable the trolley to negotiate smaller curve radii, is forbidden.
- Only units fitted with hooks with safety latches must be suspended in the clevis of the load bar. Make sure that the hook is not too large. The clevis must be seated centrally in the saddle of the hook and the hook must be freely articulating in the clevis at the same time.
- Only one load lifting attachment or hoist may be suspended in the clevis of the trolley load bar.
- Never reach into moving parts.
- Do not allow the unit to fall from a large height. Always place it properly on the ground.

- The unit must not be used in potentially explosive atmospheres (special models on request).

ASSEMBLY

HTP/HTG 0,5 - 5 t

1. Screw the end of the clevis load bar (Fig. 8/1) marked "L" (left-hand thread) approx. 3 mm into the side plate also marked "L". The trolley wheels point in the direction of the clevis.
2. Screw the second side plate with the trolley wheels also pointing in the direction of the clevis approx. 3 mm onto the other end of the clevis load bar.
3. Screw the clevis load bar further into the side plates until both ends protrude over the side plates on the outer sides.

In addition for type B

4. Screw the limit stop screws with the spring washers and the cylinder screws onto the ends of the clevis load bar in accordance with Fig. 8. They prevent unintentional turning of the clevis load bar when the trolley is adjusted to the maximum trolley width and must always be fitted.
5. By rotating the clevis load bar further, the trolley width is roughly pre-adjusted to the required beam size.
6. If the beam intended for assembly has an accessible open end, assemble the trolley on the ground and slide it onto the beam at the open end.

If the intended supporting structure has no open end, increase the distance between the side plates by turning the clevis load bar to the extent that the wheels can be lifted over the beam flange and can be set down on it. If the distance of the wheels cannot be opened wide enough, remove one of the side plates and refit it on the beam.

7. The distance of the wheel to the beam flange (dimension „A“, Tab. 1) is then precisely adjusted by turning the load bar.
8. After assembly of the trolley on the supporting structure, fit the end stops on the beam.

ATTENTION: *With the max. permissible flange width for the trolley, both ends of the clevis load bar must at least be flush with the side plates.*

Only on type B up to 5000 kg

9. Adjustment of the anti-tilt device (Fig. 8/7): Loosen the cylinder screws and push the link plates in the direction of the lower side of the beam, so that they have a distance of 3 to max. 5 mm to the beam over the entire travel path.

HTP/G 8 - 20 t

1. Measure the flange width of the beam.
2. Evenly distribute the spacer sleeves and spacer washers on both sides of the clevis load bar in accordance with the flange width. The correct distance between the trolley wheel flange and the beam flange must be maintained to either side (dimension „A“, Tab. 1).
3. After adjustment of the inner dimension, evenly distribute the remaining spacer sleeves and spacer washers on the outside of the side plates on the ends of the load bar. In each case, at least 3 washers and 1 sleeve must be mounted between the side plates and the castle nuts.

Tip: *For easier assembly, tighten one side plate, distribute the required combination of spacer sleeves and spacer washers, the clevis and the remaining spacer sleeves and spacer washers on the load bars and place the other side plate onto the load bars. Screw on castle nuts without tightening.*

4. If the beam intended for assembly has an accessible open end, assemble the trolley on the ground and slide it onto the beam at the open end.

If the intended supporting structure has no open end, increase the distance between the side plates temporarily to the extent that the wheels can be lifted over the beam flange and can be set down on it. If the distance of the wheels cannot be opened wide enough, remove one of the side plates and refit it on the beam.

5. When the correct distance between the side plates has been set, tighten all castle nuts.
6. Secure all castle nuts with cotter pins.

ATTENTION: *A trolley must never be used on a beam with a flange width that exceeds the maximum adjustable width of the trolley (observe total clearance of 5 mm, depends on model) or with a profile which does not correspond to the profile the trolley has been designed for.*

Shorten or extend the hand chain (model HTG only and all trolleys with locking device)

Adjust the length of the hand chain so that the distance of the lower end to the floor is between 500 – 1000 mm.

Note: *For safety reasons, hand chain links may only be used once.*

- Look for the non-welded link of the hand chain, bend to open and discard it.
- Shorten or extend the chain to the required length.

ATTENTION: *Always remove or add an even number of chain links.*

- Use a new link to close the loose chain ends by bending it (for extending the hand chain, two new chain links are required).

ATTENTION: *Do not twist hand chains while fitting.*

Fitting the hand chain (model HTG only and models with locking device)

To fit the hand chain, position the slot on the outer edge of the hand chain wheel below the chain guides. Place one chain link of the endless hand chain vertically into the slot and turn the hand chain wheel until the chain has passed the chain guides on both sides.

ATTENTION: *Do not twist hand chains while fitting.*

INSPECTION BEFORE INITIAL OPERATION

Prior to initial operation, before it is put into operation again and after substantial changes, the product including the supporting structure must be inspected by a competent person*. The inspection mainly consists of a visual inspection and a function check. These inspections are intended to establish that the hoist is in a safe condition, has been set up appropriately and is ready for operation and that any defects or damage are detected and eliminated, as required.

**Competent persons may be, for example, the maintenance engineers of the manufacturer or the supplier. However, the company may also assign performance of the inspection to its own appropriately trained specialist personnel.*

INSPECTIONS BEFORE STARTING WORK

Before starting work, inspect the unit including the suspension, equipment and supporting structure for visual defects, e.g. deformations, damage, cracks, wear and corrosion marks. In addition also check that hoist and/or load are correctly attached.

Inspection of the supporting structure

- The supporting structure the hoist resp. the trolley must be selected so that it has sufficient stability. Ensure that the expected forces can be safely absorbed.
- Make sure that no impermissible additional loading may occur as a result of fitting the hoist (e.g. by side pull).
- The selection and calculation of the appropriate supporting structure are the responsibility of the operating company.

Inspection of the trolley

- The clevis of the load bar must be exactly in the middle between the side plates so that the side plates are evenly loaded.
- Check the adjustment of the anti-tilt device (only type B), the adjustment of the trolley width and the correct assembly of the clevis load bar.
- The side plates must be parallel to each other.
- All wheels must be in contact with the beam flange.

ATTENTION: *The trolley must never be used on beams with flange widths that exceed the maximum adjustable width of the trolley.*

Checking the travel path

Before starting work, check the unit for faultless passage on the beam. Any existing obstacles must be eliminated.

In addition, check the correct fastening and position of the end stops.

Before travelling trolleys with locking device (optional), make sure that the locking device is turned open up to the end stop so that no friction or sparks may be caused. Only then may the trolley be moved.

ATTENTION: *In particular in curved sections, make sure that the stop of the locking device (optional) does not come into contact with the beam flange!*

Inspection of the load bar

The load bar must be checked for cracks, deformations, damage, wear and corrosion marks. In particular, check the material thickness of the suspension eye in the load bar. The load bar must be replaced as soon as the material thickness of the clevis deviates from the nominal dimension by 5% as a result of wear.

FUNCTION / OPERATION

Travelling the push-type trolley HTP

The push-type trolley is actuated by pushing the attached load or the suspended load lifting attachment. It must not be pulled.

Travelling the geared-type trolley HTG

Geared-type trolleys are moved by pulling the appropriate hand chain fall.

Operation of the locking device

(optional)

The locking device is used for easily locking the unloaded trolley (parking position in the shipping sector, for example). The brake shoe is pressed against the beam flange by pulling on the appropriate hand chain fall so that the

chain wheel turns clockwise. Only tighten the chain by hand for this process. The locking device is released again by pulling on the other chain fall.

Securing the load bar (only type B)

If the trolley has been adjusted to the correct width, the load bar can be fixed with the locking screw (Fig. 8/11).

INSPECTION, MAINTENANCE AND REPAIR

According to national and international accident prevention and safety regulations hoisting equipment must be inspected:

- in accordance with the risk assessment of the operating company,
- prior to initial operation,
- before the unit is put into service again following a shut down
- after substantial changes.
- however, at least once per year, by a competent person.

ATTENTION: *Actual operating conditions (e.g. operation in galvanizing facilities) can dictate shorter inspection intervals.*

Repair work may only be carried out by a specialist workshop that uses original Yale spare parts. The inspection (mainly consisting of a visual inspection and a function check) must determine that all safety devices are complete and fully operational and cover the condition of the unit, suspension, equipment and supporting structure with regard to damage, wear, corrosion or any other alterations.

Initial operation and recurring inspections must be documented (e.g. in the CMCO works certificate of compliance).

If required, the results of inspections and appropriate repairs must be verified.

Paint damage should be touched up in order to avoid corrosion. All joints and sliding surfaces should be slightly greased. In the case of heavy contamination, the unit must be cleaned.

For the models with gear drive, ensure that the drive shaft and geared wheels are sufficiently greased at all times.

The unit must be given a general overhaul after 10 years, at the latest.

ATTENTION: *After the replacement of components, a subsequent inspection by a competent person is obligatory!*

Inspection of the clevis of the load bar

Inspect the clevis of the load bar for deformation, damage, surface cracks, wear and signs of corrosion as required but at least once a year. Actual operating conditions may also dictate shorter inspection intervals.

If a clevis must be discarded as a result of an inspection, a new load bar must be fitted. Welding on load bar and/or clevis, e.g. to compensate for wear or damage, is not permissible. The load bar with clevis must be replaced at the latest, if its material diameter is 5% smaller than the nominal diameter.

Replacing the hand chain

(only trolley with gear drive)

- An open load chain link is required as a tool. It can be obtained by using an abrasive wheel to cut a section from an existing link with the same dimension. The length of the cut section must at least correspond to the thickness of the link.
- Open the old hand chain (preferably on the connection link) and suspend the open link into the loose end of the hand chain which lies „in front of“ the hand chain wheel.
- Suspend the new hand chain also in the open link and pull it through the chain guides and over the hand chain wheel.
- Do not fit a twisted chain. The welds must face outwards.
- Separate the old hand chain including the open connection link from the new hand chain and connect the two loose ends of the new hand chain by means of a new hand chain connection link.

Repairs may only be carried out by authorized specialist workshops that use original Yale spare parts.

After repairs have been carried out and after extended periods of non-use, the hoist must be inspected again before it is put into service again.

The inspections have to be initiated by the operating company.

TRANSPORT, STORAGE, TAKE OUT OF SERVICE AND DISPOSAL

Observe the following for transporting the unit:

- Do not drop or throw the unit, always deposit it carefully.
- Hand chains must be transported in a way to avoid knotting and formation of loops.
- Use suitable transport means. These depend on the local conditions.

Observe the following for storing or temporarily taking the unit out of service:

- Store the unit at a clean and dry place.
- Protect the unit incl. all accessories against contamination, humidity and damage by means of a suitable cover.
- A light oil film should be applied to the chain(s).
- Protect the load bar against corrosion by greasing or oiling.
- Slightly grease the accessible gear wheels.
- If the unit is to be used again after it has been taken out of service, it must first be inspected again by a competent person.

Disposal:

After taking the unit out of service, recycle or dispose of the parts of the unit in accordance with the legal regulations.

Further information and operating instructions for download can be found at www.cmco.eu!

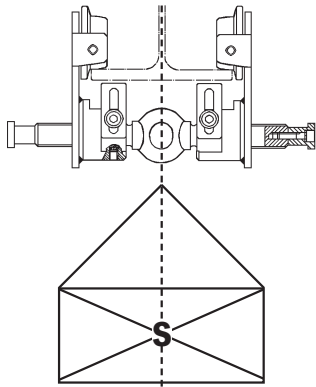


Fig. 1

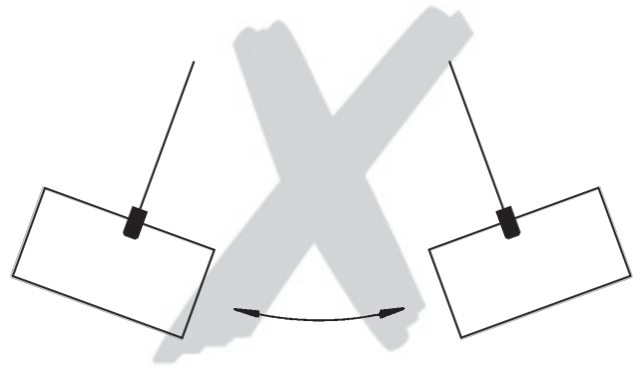


Fig. 2

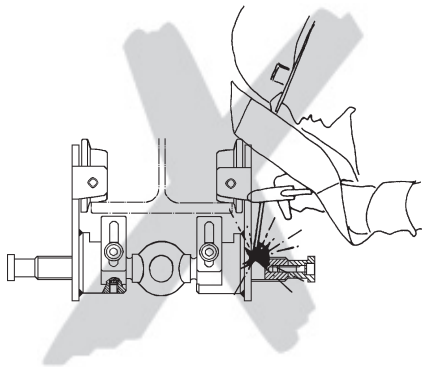


Fig. 3

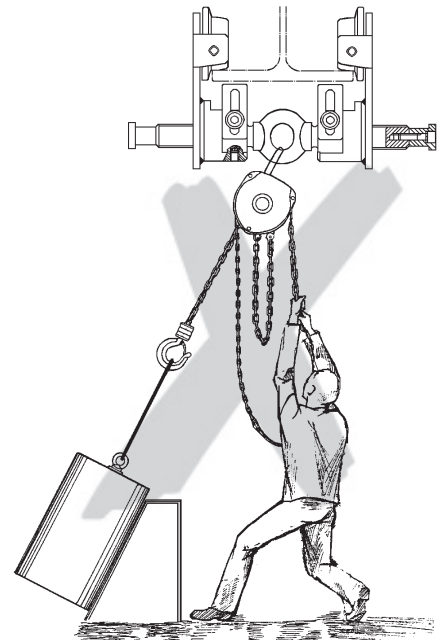


Fig. 4

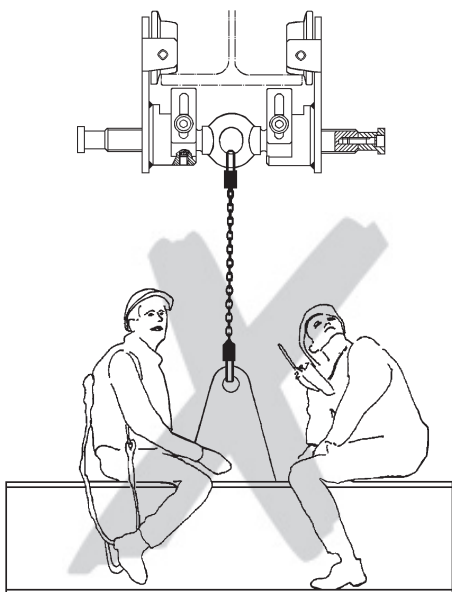


Fig. 5

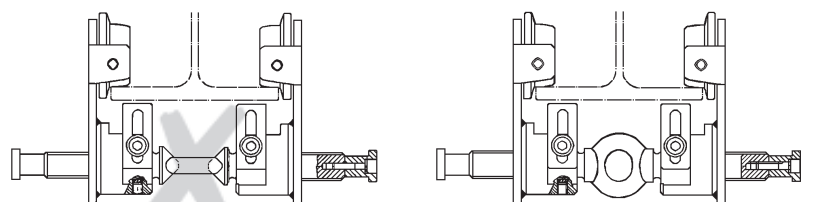
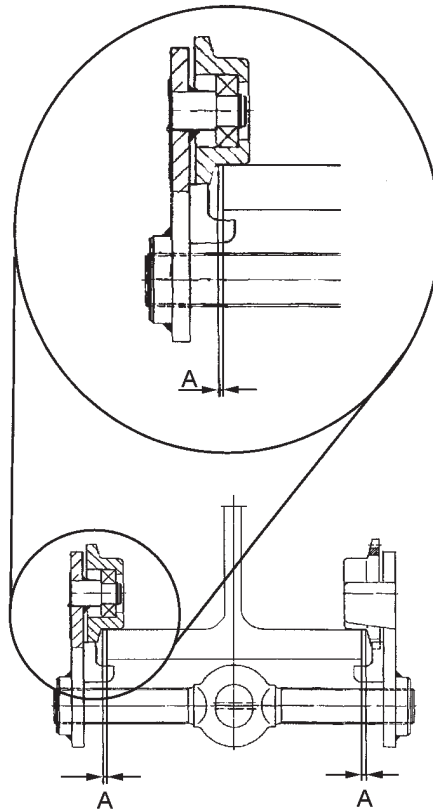


Fig. 6

Fig. 7



Modell Model Modèle	Tragfähigkeit Capacity Capacité [kg]	Größe Size Type	Maß „A“ Dimension „A“ Dimension „A“ [mm]	Trägerflanschbreite Beam flange width Largeur du fer [mm]	Flanschdicke Flange width Epaisseur du fer [mm]	Kleinster Kurvenradius Min. inner radius curve Rayon de courbure min. [m]
HTP 500	500	A	1,0 - 1,5	50 - 220	25	0,9
HTP 1000	1.000	A	1,0 - 1,5	50 - 220	25	0,9
HTP 2000	2.000	A	1,5 - 2,0	66 - 220	25	1,15
HTP 3000	3.000	A	1,5 - 2,0	74 - 220	25	1,4
HTP 5000	5.000	A	2,0 - 2,5	90 - 220	25	1,8
HTP 500	500	B	1,0 - 1,5	160 - 300	40	0,9
HTP 1000	1.000	B	1,0 - 1,5	160 - 300	40	0,9
HTP 2000	2.000	B	1,5 - 2,0	160 - 300	40	1,15
HTP 3000	3.000	B	1,5 - 2,0	160 - 300	40	1,4
HTP 5000	5.000	B	2,0 - 2,5	180 - 300	40	1,8
HTG 500	500	A	1,0 - 1,5	50 - 220	25	0,9
HTG 1000	1.000	A	1,0 - 1,5	50 - 220	25	0,9
HTG 2000	2.000	A	1,5 - 2,0	66 - 220	25	1,15
HTG 3000	3.000	A	1,5 - 2,0	74 - 220	25	1,4
HTG 5000	5.000	A	2,0 - 2,5	90 - 220	25	1,8
HTG 500	500	B	1,0 - 1,5	160 - 300	40	0,9
HTG 1000	1.000	B	1,0 - 1,5	160 - 300	40	0,9
HTG 2000	2.000	B	1,5 - 2,0	160 - 300	40	1,15
HTG 3000	3.000	B	1,5 - 2,0	160 - 300	40	1,4
HTG 5000	5.000	B	2,0 - 2,5	180 - 300	40	1,8
HTG 8000	8.000	B	2,0 - 2,5	125 - 310	40	1,8
HTG 10000	10.000	B	2,0 - 2,5	125 - 310	40	1,8
HTG 15000	15.000	B	2,0 - 2,5	125 - 310	40	5,0
HTG 20000	20.000	B	2,0 - 2,5	125 - 310	40	5,0

Tab. 1

Mod. HTP-A und B

Mod. HTG

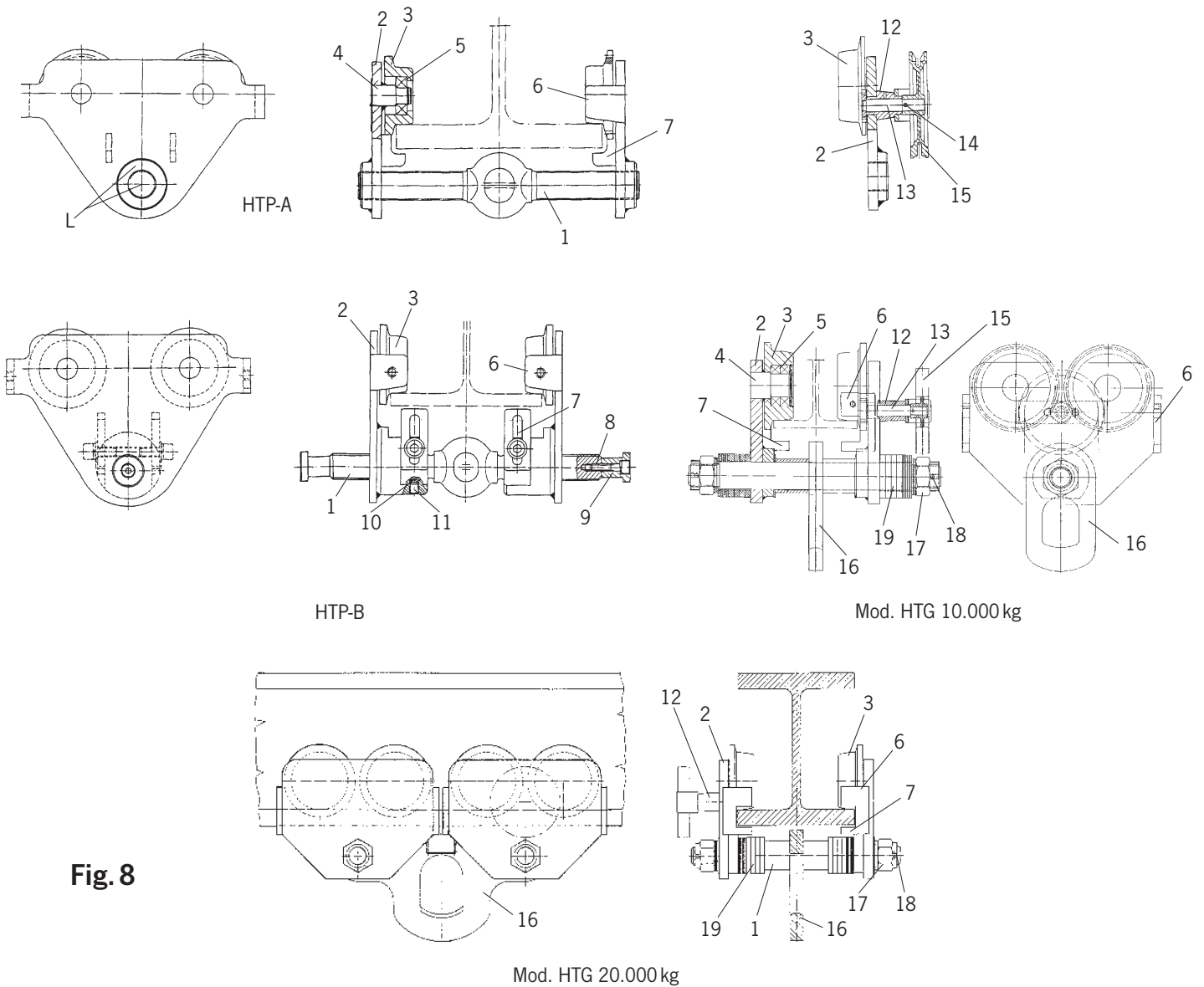


Fig. 8

Beschreibung

- 1 Traverse
- 2 Seitenschild
- 3 Laufrolle
- 4 Achse
- 5 Lager
- 6 Absturzsicherung
- 7 Kippsicherung
- 8 Ausdrehsicherung
- 9 Zylinderschraube
- 10 Kupferscheibe
- 11 Schraube
- 12 Lagerbock
- 13 Antriebswelle
- 14 Spannhülse
- 15 Handrad
- 16 Einhängeöse
- 17 Kronenmutter
- 18 Splint
- 19 Distanzscheiben

Description

- 1 Clevis load bar
- 2 Side plate
- 3 Trolley wheel
- 4 Axle
- 5 Bearing
- 6 Anti-drop device
- 7 Anti-tilt device
- 8 Limit stop screw
- 9 Cyl. screw
- 10 Copper plug
- 11 Screw
- 12 Axle housing
- 13 Axle
- 14 Sleeve
- 15 Hand wheel
- 16 Clevis
- 17 Castle nut
- 18 Split pin
- 19 Spacer

DE**Original EG Konformitätserklärung 2006/42/EG (Anhang II A)**

Hiermit erklären wir, dass das nachstehend bezeichnete Produkt in seiner Konzipierung und Bauart sowie in der von uns in Verkehr gebrachten Ausführung den einschlägigen grundlegenden Sicherheits- und Gesundheitsanforderungen der EG-Richtlinien Maschinen entspricht. Bei einer nicht mit uns abgestimmten Änderung/Ergänzung des Produktes verliert diese EG-Konformitätserklärung ihre Gültigkeit. Weiterhin verliert diese EG-Konformitätserklärung ihre Gültigkeit, wenn das Produkt nicht entsprechend den in der Betriebsanleitung aufgezeigten bestimmungsgemäßen Einsatzfällen eingesetzt wird und die regelmäßig durchzuführenden Überprüfungen nicht ausgeführt werden.

Produkt: Handfahrwerk

Typ: Rollfahrwerk HTP **Tragfähigkeit:** 500 - 5.000 kg
HTP 500; HTP 1000; HTP 2000; HTP 3000; HTP 5000

Haspelfahrwerk HTG **Tragfähigkeit:** 500 - 20.000 kg
HTG 500; HTG 1000; HTG 2000; HTG 3000; HTG 5000; HTG 8000; HTG 10000;
HTG 15000; HTG 20000

Serien Nr.: Seriennummern für die einzelnen Geräte werden archiviert

Einschlägige EG-Richtlinien: EG-Maschinenrichtlinie 2006/42/EG

Angewandte Normen: ISO 12100:2010; EN 349:1993+A1:2008; EN 13157:2010; DIN 15018-1:1984;
DIN 15070:1977; DIN 15085:1977; BGV D6; BGR 500

Qualitätssicherung: EN ISO 9001:2008

Firma / Dokumentationsbevollmächtigter: COLUMBUS McKINNON Industrial Products GmbH
Yale-Allee 30 - D-42329 Wuppertal, Germany

Datum / Hersteller-Unterschrift: 03.02.2014 

Angaben zum Unterzeichner: Dipl.-Ing. Andreas Oelmann
Leiter Qualitätswesen

EN**Translation of the original EC Declaration of Conformity 2006/42/EC (Appendix II A)**

We hereby declare, that the design, construction and commercialised execution of the below mentioned machine complies with the essential health and safety requirements of the EC Machinery Directive.

The validity of this declaration will cease in case of any modification or supplement not being agreed with us previously.

Furthermore, validity of this declaration will cease in case that the machine will not be operated correctly and in accordance to the operating instructions and/or not be inspected regularly.

Product: Hand trolley

Type: Push type HTP **Capacity:** 500 - 5.000 kg
HTP 500; HTP 1000; HTP 2000; HTP 3000; HTP 5000

G geared type HTG **Capacity:** 500 - 20.000 kg
HTG 500; HTG 1000; HTG 2000; HTG 3000; HTG 5000; HTG 8000; HTG 10000;
HTG 15000; HTG 20000

Serial no.: Serial numbers for the individual units are recorded

Relevant EC Directives: EC Machinery Directive 2006/42/EC

Transposed standards ISO 12100:2010; EN 349:1993+A1:2008; EN 13157:2010; DIN 15018-1:1984;
DIN 15070:1977; DIN 15085:1977; BGV D6; BGR 500

Quality assurance: EN ISO 9001:2008

Company / Authorised representative for technical data: COLUMBUS McKINNON Industrial Products GmbH
Yale-Allee 30 - D-42329 Wuppertal, Germany

Germany

COLUMBUS McKINNON Industrial Products GmbH*

Yale-Allee 30
D-42329 Wuppertal
Phone: 00 49 (0) 202/693 59-0
Web Site: www.cmco.eu
Web Site: www.yale.de
E-mail: info.wuppertal@cmco.eu

COLUMBUS McKINNON Engineered Products GmbH*

Am Silberpark 2-8
86438 Kissing
Phone: 00 49 (0) 8233 2121-800
Web Site: www.cmco.eu
Web Site: www.pfaff-silberblau.com
E-Mail: info.kissing@cmco.eu

France

COLUMBUS McKINNON France SARL*

Zone Industrielle des Forges
18108 Vierzon Cedex
Phone: 00 33 (0) 248/71 85 70
Web Site: www.cmco-france.com
E-mail: centrale@cmco-france.com

United Kingdom

COLUMBUS McKINNON Corporation Ltd.

Knutsford Way, Sealand Industrial Estate
Chester CH1 4NZ
Phone: 00 44 (0) 12 44 37 53 75
Web Site: www.cmco.eu
E-mail: sales.uk@cmco.eu

Italy

COLUMBUS McKINNON Italia S.r.l.

Via P. Picasso, 32
20025 Legnano (MI)
Phone: 00 39 (0) 331/57 63 29
Web Site: www.cmco.eu
E-mail: claudio.franchi@cmworks.eu

Netherlands

COLUMBUS McKINNON Benelux B.V.*

Grotenoord 30
3341 LT Hendrik Ido Ambacht
Phone: 00 31 (0) 78/682 59 67
Web Site: www.yaletakels.nl
E-mail: yaletakels@cmco.eu

Northern Ireland & Republic of Ireland

COLUMBUS McKINNON Corporation Ltd.

1A Ferguson Centre
57-59 Manse Road
Newtownabbey BT36 6RW
Northern Ireland
Phone: 00 44 (0) 2890 84 06 97
Web Site: www.cmco.eu
E-mail: sales.ni@cmco.eu

Austria

COLUMBUS McKINNON Austria GmbH*

Gewerbepark, Wiener Straße 132a
2511 Pfaffstätten
Phone: 00 43 (0) 22 52/4 60 66-0
Web Site: www.yale.at
E-mail: zentrale@cmco.at

Poland

COLUMBUS McKINNON Polska Sp. z o.o.

Ul. Owsiana 14
62-064 PLEWISKA
Phone: 00 48 (0) 616 56 66 22
Web Site: www.pfaff.info.pl
E-Mail: kontakt@pfaff-silberblau.pl

Russia

COLUMBUS McKINNON Russia LLC

Chimitscheski Pereulok, 1, Lit. AB
Building 72, Office 33
198095 St. Petersburg
Phone: 007 (812) 322 68 38
Web Site: www.yale.de
E-mail: info@yalekran.ru

Switzerland

COLUMBUS McKINNON Switzerland AG

Dällikerstraße 25
8107 Buchs ZH
Phone: 00 41 (0) 448 51 55 77
Web Site: www.cmco.ch
E-mail: info@cmco.ch

Spain and Portugal

COLUMBUS McKINNON Ibérica S.L.U.

Ctra. de la Esclusa, 21 acc. A
41011 Sevilla
Phone: 00 34 954 29 89 40
Web Site: www.yaleiberica.com
E-mail: informacion@cmco.eu

South Africa

CMCO Material Handling (Pty) Ltd.*

P.O. Box 15557
Westmead, 3608
Phone: 00 27 (0) 31/700 43 88
Web Site: www.yale.co.za
E-mail: sales@cmcosa.co.za

Yale Engineering Products (Pty) Ltd.

12 Laser Park Square, 34 Zeiss Rd.
Laser Park Industrial Area, Honeydew
Phone: 00 27 (0) 11/794 29 10
Web Site: www.yalejhb.co.za
E-mail: info@yalejhb.co.za

Yale Lifting & Mining Products (Pty) Ltd.

P.O. Box 592
Magaliesburg, 1791
Phone: 00 27 (0) 14/577 26 07
Web Site: www.yale.co.za
E-mail: sales@yalelift.co.za

Turkey

COLUMBUS McKINNON

Kaldırma Ekip. San. ve Tic. Ltd. Şti.

Davutpaşa Caddesi Emintaş
Davutpaşa Matbaacılar Sitesi No. 103/233-234
34010 Topkapı-istanbul
Phone: 00 90 (212) 210 7 555
Web Site: www.cmco.eu

Hungary

COLUMBUS McKINNON Hungary Kft.

Vásárhelyi út 5. VI ép
8000 Székesfehérvár
Phone: 00 36 (22) 8805 40
Web Site: www.yale.de
E-mail: info@cmco-hungary.com

United Arab Emirates

COLUMBUS McKINNON

Industrial Products ME FZE

Warehouse No. FZSBD01
P.O. Box 261013
Jebel Ali
Dubai, U.A.E.
Phone: 00 971 4 880 7772
Web Site: www.cmco.eu
E-mail: sales.uae@cmco.eu



*Diese Niederlassungen gehören der Matrix-Zertifizierung nach EN ISO 9001:ff an.
*These subsidiaries belong to the matrix-certification-system according to EN ISO 9001:ff.

Reproduktionen, gleich welcher Art, nur mit schriftlicher Genehmigung der COLUMBUS McKINNON Industrial Products GmbH!
Reproduction of any kind, only with written authorisation of COLUMBUS McKINNON Industrial Products GmbH!